

## Campo di applicazione

I regolatori VAV della serie RAQ possono essere impiegati per la regolazione accurata del flusso dell'aria in condotte rettangolari e per mantenere la portata d'aria costantemente al valore richiesto.

Il regolatore di portata RAQ può essere indifferentemente utilizzato sui canali di mandata su quelli di estrazione dell'aria.  
Temperatura di impiego: -20/+60 °C  
Temperatura ambiente: 0 / +50 °C



## Field of application

The RAQ air volume VAV units can be used for the accurate regulation of air-flow in square shaped air ductwork and for keeping it constant.

The RAQ air volume controller unit can invariably be used for supply and extraction of air.

Operating temperature: -20 to +60 °C  
Ambient temperature: 0 to +50 °C.

## Funzionamento

Il dispositivo consiste in un sensore di misurazione della velocità dell'aria, il segnale generato dalla misura regola l'attuatore e, di conseguenza, l'apertura della serranda di regolazione.

La differenza di pressione misurata tra monte e valle del regolatore è, con elevata accuratezza, proporzionata alla velocità del flusso d'aria e quindi alla portata d'aria che attraversa il dispositivo.

## Operation

The device consists of one air velocity sensor. The signal generated by the measurement regulates the actuator and then the opening of the regulating damper.

The pressure difference between the measuring components positioned on both sides of the air velocity sensing measuring bridge is, at high accuracy, proportionate to the air velocity, and thus, to the air volume flowing through the device.

## Esecuzione

Il regolatore di portata RAQ è disponibile in 14 grandezze standard.

I materiali utilizzati per la produzione sono: lamiera di acciaio zincato, alluminio e componenti in plastica.

Se richiesto, il regolatore RAQ può essere fornito in versione insonorizzata RAR (spessore 50 mm).

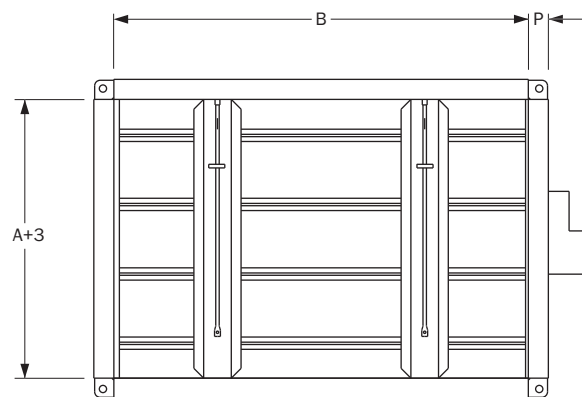
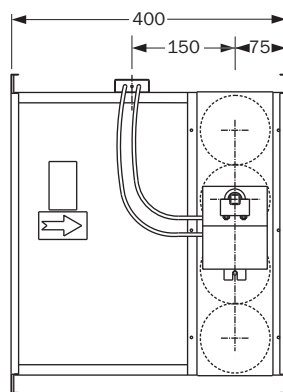
## Execution

The RAQ air volume controllers are available in 14 standard sizes.

Materials used in manufacturing: galvanized steel sheet, aluminium section-pieces and plastic components.

If requested, the RAQ unit is also available in sound-attenuated version RAR (50 mm thickness).

Dati Dimensionali/ Dimensions RAQ		
B x H [mm]	P [mm]	Peso/Weight [kg]
200x200	20	5,2
400x200	20	7,2
400x300	20	8,6
400x400	20	10,1
600x200	20	9,1
600x300	20	10,8
600x400	20	12,5
800x300	20	13,0
800x400	20	14,9
800x500	20	16,8
1000x400	30	17,3
1000x500	30	19,4
1000x600	30	21,5
1200x600	30	24,3



## Selezione

Il regolatore di portata RAQ può essere selezionato in funzione dei dati indicati nelle tabelle e nei diagrammi.

Il diagramma mostra le perdite di carico che si hanno con la serranda in posizione aperta, in un range di emissione sonora in uscita compreso fra 45 e 70 [dBA]. È da notare che questo rumore in uscita non è lo stesso del livello di pressione sonora rilevabile al di fuori del canale. Cioè, la misura di questo richiede calcoli dettagliati, in cui, oltre all'attenuazione acustica di circa 8 [dB] prodotta dalle pareti delle condotte, va considerata l'attenuazione acustica prodotta dalle altre superfici della camera stessa. E, nel calcolo del rumore irradiato all'interno della condotta dell'aria, va considerato che, oltre alla lunghezza dei canali, hanno un ruolo significativo anche la geometria e l'attenuazione acustica da parte degli altri componenti installati.

In relazione alla grandezza richiesta, la portata d'aria e il livello di rumore in uscita, a condizione di aver verificato i dati, può essere selezionato l'opportuno regolatore di portata d'aria RAQ.

È assolutamente necessario in fase d'ordine specificare la massima e la minima portata d'aria, cosicché il regolatore può essere calibrato in fabbrica prima della consegna. Il valore di massima portata d'aria deve essere maggiore del 20% di  $Q_{max}$  in tabella.

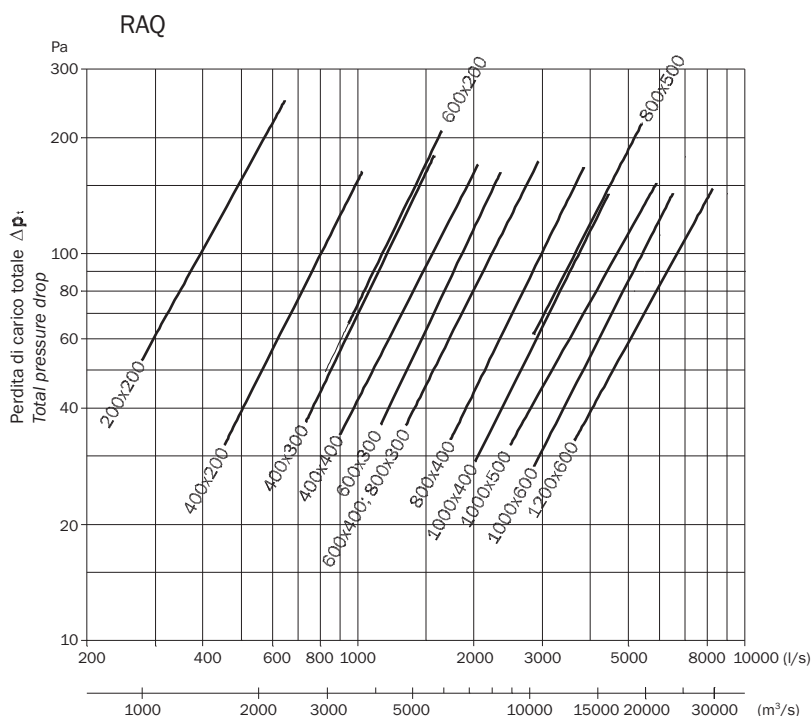
## Selection

The RAQ air volume controller units can be selected subject to the data indicated in the tables and diagrams. Diagram 1 shows the pressure drops appearing in open position, in the range between noise outputs 45 and 70 [dBA]. It is to be noted that this noise output is not identical with the sound pressure level noticeable outside the duct. Namely, the establishing of this requires detailed calculations, where, in addition to the sound-attenuation of approx. 8 [dB] provided by the duct's sheet wall, the sound attenuation rendered by the other encircling surfaces and by the room itself have to be considered. And, in calculating the noises spreading into the interior of the air duct system, in addition to the length of the ductwork, the geometry and the sound-attenuation by other installed components have a significant role.

In the knowledge of the required size, air volume and noise output level, subject to these provided data, the appropriate RAQ model can be selected.

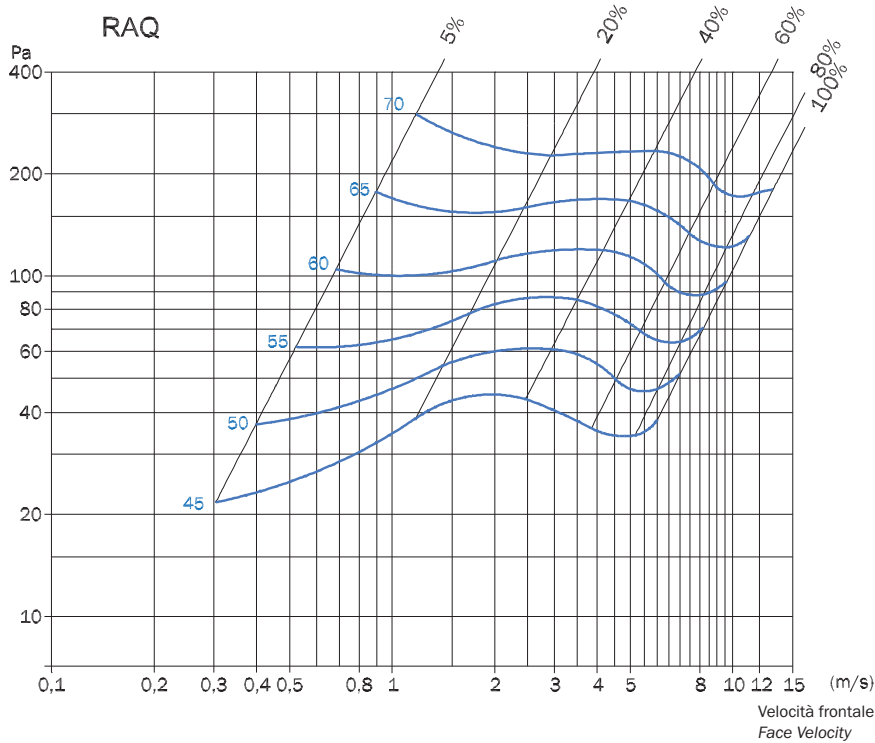
It is absolutely necessary to indicate the maximum and minimum air volumes in the order, so that the control device can be factory-set. The maximum air volume value must be 20% higher than the  $Q_{max}$  value from table.

Max portata aria / Max. air volume RAQ				
B x A [mm]	Qmin		Qmax	
	[mm]	[l/s]	[m <sup>3</sup> /h]	[l/s]
200x200	47	170	440	1584
400x200	98	353	880	3168
400x300	126	454	1320	4752
400x400	163	587	1760	6336
600x200	134	483	1320	4752
600x300	185	666	1980	7128
600x400	235	846	2640	9504
800x300	265	954	2640	9504
800x400	316	1138	3520	12672
800x500	373	1343	4400	15840
1000x400	394	1419	4400	15840
1000x500	485	1746	5500	19800
1000x600	555	1746	6600	23760
1200x600	687	2474	7920	28512



Rumore generato per banda d'ottava dal regolatore RVS e rumore irradiato verso il basso, nel caso di attenuazione acustica della stanza pari a 8 [dB].

Per-octave band noise output of the RVS controller units and noise radiated downward in case of room sound attenuation of 8 [dB].



Variazioni in perdita di carico e livello di rumorosità in funzione del grado di apertura della serranda del regolatore e della velocità media dell'aria calcolata nella sezione di passaggio del regolatore stesso.

Il diagramma si riferisce ai dati relativi alla grandezza 400x300, ma può essere applicato anche alle altre grandezze.

*Change in pressure drop and noise level based on the level of opening of the regulating damper and the average velocity calculated to the air volume regulator's cross-section.*

*The diagram was made subject to the set of data related to the size 400x300, but it can be regarded as typical of the other sizes too.*

## Installazione

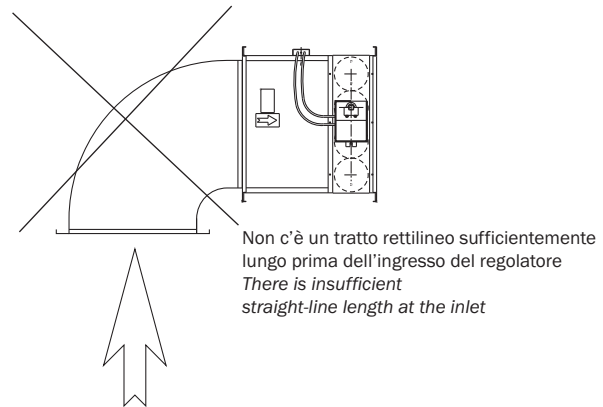
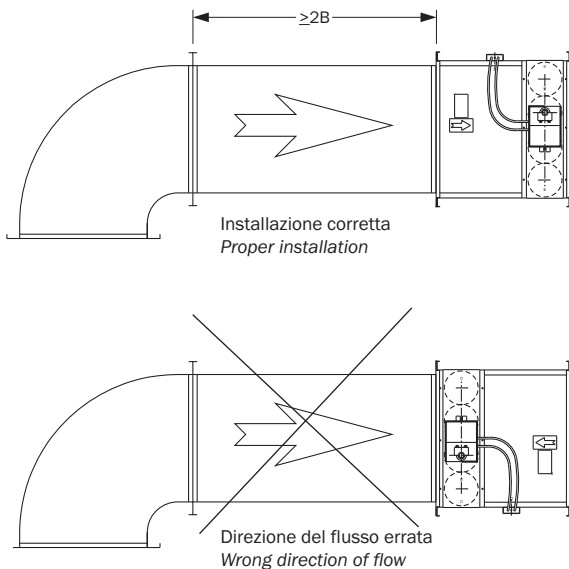
Il regolatore di portata RAQ può essere installato in qualsiasi posizione.

Condizione necessaria per il corretto funzionamento è che il flusso d'aria proceda sempre dal ponte di misurazione verso le alette di regolazione. Al fine poi di fornire misurazioni precise, è necessario precedere il lato di aspirazione del regolatore RAQ con una condotta d'aria rettilinea di almeno 500 mm di lunghezza.

## Installation

The RAQ air volume controller can be installed in any position.

The condition required for correct operation is that the airflow should always proceed from the measuring bridge toward the regulating blades. With a view to providing precise operation, it is necessary to establish an approx. 500 mm long straight-line air duct section on the inlet side of the RAQ air volume controller.



## Prestazioni acustiche

Le tabelle riportate nelle pagine successive contengono l'emissione sonora in banda d'ottava del regolatore di portata RAQ, in caso di valori medi di velocità calcolati per differenti perdite di carico e differenti sezioni. I valori intermedi possono essere interpolati con soddisfacente precisione.

## Sound level data

The next tables contain the per-octave band sound output data of the RAQ air volume controller units, in the case of average velocity values calculated for different pressure drops and connecting cross-sections. Intermediate values can be calculated at satisfactory accuracy, by the way of interpolation.

ΔP 200 [Pa]												
Grandezza/ Size	Portata d'aria/ Flow rate		V	Pressione sonora (Banda d'ottava)/Sound level (Octave band) [dB]								LPA
	[mm]	Q [l/s]		Q [m³/h]	[m/s]	63	125	250	500	1000	2000	
200x200	80	288	2	40,3	42,3	52,3	55,3	56,3	50,3	39,3	28,3	58,8
	160	576	4	41,1	43,1	53,1	56,1	57,1	51,1	40,1	29,1	59,6
	240	864	6	41,3	43,3	53,3	56,3	57,3	51,3	40,3	29,3	59,8
	320	1152	8	43,5	45,5	55,5	58,5	59,5	53,5	42,5	31,5	62,0
400x200	160	576	2	43,5	45,5	55,5	58,5	59,5	53,5	42,5	31,5	62,0
	320	1152	4	43,7	45,7	55,7	58,7	59,7	53,7	42,7	31,7	62,2
	480	1728	6	43,4	45,4	55,4	58,4	59,4	53,4	42,4	31,4	61,9
	640	2304	8	44,2	46,2	56,2	59,2	60,2	54,2	43,2	32,2	62,7
400x300	240	864	2	40,8	42,8	52,8	55,8	56,8	50,8	39,8	28,8	59,3
	480	1728	4	41,6	43,6	53,6	56,6	57,6	51,6	40,6	29,6	60,1
	720	2592	6	41,8	43,8	53,8	56,8	57,8	51,8	40,8	29,8	60,3
	960	3456	8	43,5	45,5	55,5	58,5	59,5	53,5	42,5	31,5	62,0
400x400	320	1152	2	39,9	41,9	51,9	54,9	55,9	49,9	38,9	27,9	58,4
	640	2304	4	40,8	42,8	52,8	55,8	56,8	50,8	39,8	28,8	59,3
	960	3456	6	41,5	43,5	53,5	56,5	57,5	51,5	40,5	29,5	60,0
	1280	4608	8	43,5	45,5	55,5	58,5	59,5	53,5	42,5	31,5	62,0
600x200	240	864	2	35,1	37,1	47,1	50,1	51,1	45,1	34,1	23,1	53,6
	480	1728	4	36,7	38,7	48,7	51,7	52,7	46,7	35,7	24,7	55,2
	720	2592	6	38,6	40,6	50,6	53,6	54,6	48,6	37,6	26,6	57,1
	960	3456	8	41,7	43,7	53,7	56,7	57,7	51,7	40,7	29,7	60,2
600x300	360	1296	2	33,6	35,6	45,6	48,6	49,6	43,6	32,6	21,6	52,1
	720	2592	4	34,5	36,5	46,5	49,5	50,5	44,5	33,5	22,5	53,0
	1080	3888	6	35,7	37,7	47,7	50,7	51,7	45,7	34,7	23,7	54,2
	1440	5184	8	37,2	39,2	49,2	52,2	53,2	47,2	36,2	25,2	55,7
600x400	480	1728	2	37,6	39,6	49,6	52,6	53,6	47,6	36,6	25,6	56,1
	960	3456	4	41,1	43,1	53,1	56,1	57,1	51,1	40,1	29,1	59,6
	1440	5184	6	42,2	44,2	54,2	57,2	58,2	52,2	41,2	30,2	60,7
	1920	6912	8	45,8	47,8	57,8	60,8	61,8	55,8	44,8	33,8	64,3
800x300	480	1728	2	39,5	41,5	51,5	54,5	55,5	49,5	38,5	27,5	58,0
	960	3456	4	39,8	41,8	51,8	54,8	55,8	49,8	38,8	27,8	58,3
	1440	5184	6	41,7	43,7	53,7	56,7	57,7	51,7	40,7	29,7	60,2
	1920	6912	8	44,3	46,3	56,3	59,3	60,3	54,3	43,3	32,3	62,8
800x400	640	2304	2	41,5	43,5	53,5	56,5	57,5	51,5	40,5	29,5	60,0
	1280	4608	4	42,5	44,5	54,5	57,5	58,5	52,5	41,5	30,5	61,0
	1920	6912	6	43,5	45,5	55,5	58,5	59,5	53,5	42,5	31,5	62,0
	2560	9216	8	47,0	49,0	59,0	62,0	63,0	57,0	46,0	35,0	65,5
800x500	800	2880	2	36,5	38,5	48,5	51,5	52,5	46,5	35,5	24,5	55,0
	1600	5760	4	40,6	42,6	52,6	55,6	56,6	50,6	39,6	28,6	59,1
	2400	8640	6	46,0	48,0	58,0	61,0	62,0	56,0	45,0	34,0	64,5
	3200	11520	8	47,5	49,5	59,5	62,5	63,5	57,5	46,5	35,5	66,0
1000x400	800	2880	2	42,0	44,0	54,0	57,0	58,0	52,0	41,0	30,0	60,5
	1600	5760	4	43,5	45,5	55,5	58,5	59,5	53,5	42,5	31,5	62,0
	2400	8640	6	43,6	45,6	55,6	58,6	59,6	53,6	42,6	31,6	62,1
	3200	11520	8	46,3	48,3	58,3	61,3	62,3	56,3	45,3	34,3	64,8
1000x500	1000	3600	2	33,5	35,5	45,5	48,5	49,5	43,5	32,5	21,5	52,0
	2000	7200	4	37,1	39,1	49,1	52,1	53,1	47,1	36,1	25,1	55,6
	3000	10800	6	38,3	40,3	50,3	53,3	54,3	48,3	37,3	26,3	56,8
	4000	14400	8	39,3	41,3	51,3	54,3	55,3	49,3	38,3	27,3	57,8
1000x600	1200	4320	2	38,5	40,5	50,5	53,5	54,5	48,5	37,5	26,5	57,0
	2400	8640	4	40,3	42,3	52,3	55,3	56,3	50,3	39,3	28,3	58,8
	3600	12960	6	45,2	47,2	57,2	60,2	61,2	55,2	44,2	33,2	63,7
	4800	17280	8	48,0	50,0	60,0	63,0	64,0	58,0	47,0	36,0	66,5
1200x600	1440	5184	2	46,5	48,5	58,5	61,5	62,5	56,5	45,5	34,5	65,0
	2880	10368	4	42,7	44,7	54,7	57,7	58,7	52,7	41,7	30,7	61,2
	4320	15552	6	46,0	48,0	58,0	61,0	62,0	56,0	45,0	34,0	64,5
	5760	20736	8	49,0	51,0	61,0	64,0	65,0	59,0	48,0	37,0	67,5

ΔP 400 [Pa]												
Grandezza/ Size	Portata d'aria/ Flow rate		V	Pressione sonora (Banda d'ottava)/Sound level (Octave band) [dB]								L <sub>PA</sub>
	[mm]	Q [l/s]		Q [m <sup>3</sup> /h]	[m/s]	63	125	250	500	1000	2000	
200x200	80	288	2	48,5	50,5	60,5	63,5	64,5	58,5	47,5	36,5	67,0
	160	576	4	50,1	52,1	62,1	65,1	66,1	60,1	49,1	38,1	68,6
	240	864	6	50,2	52,2	62,2	65,2	66,2	60,2	49,2	38,2	68,7
	320	1152	8	51,8	53,8	63,8	66,8	67,8	61,8	50,8	39,8	70,3
400x200	160	576	2	49,9	51,9	61,9	64,9	65,9	59,9	48,9	37,9	68,4
	320	1152	4	50,7	52,7	62,7	65,7	66,7	60,7	49,7	38,7	69,2
	480	1728	6	51,6	53,6	63,6	66,6	67,6	61,6	50,6	39,6	70,1
	640	2304	8	52,9	54,9	64,9	67,9	68,9	62,9	51,9	40,9	71,4
400x300	240	864	2	47,5	49,5	59,5	62,5	63,5	57,5	46,5	35,5	66,0
	480	1728	4	51,1	53,1	63,1	66,1	67,1	61,1	50,1	39,1	69,6
	720	2592	6	51,7	53,7	63,7	66,7	67,7	61,7	50,7	39,7	70,2
	960	3456	8	51,7	53,7	63,7	66,7	67,7	61,7	50,7	39,7	70,2
400x400	320	1152	2	47,1	49,1	59,1	62,1	63,1	57,1	46,1	35,1	65,6
	640	2304	4	49,6	51,6	61,6	64,6	65,6	59,6	48,6	37,6	68,1
	960	3456	6	50,5	52,5	62,5	65,5	66,5	60,5	49,5	38,5	69,0
	1280	4608	8	50,8	52,8	62,8	65,8	66,8	60,8	49,8	38,8	69,3
600x200	240	864	2	37,7	39,7	49,7	52,7	53,7	47,7	36,7	25,7	56,2
	480	1728	4	40,9	42,9	52,9	55,9	56,9	50,9	39,9	28,9	59,4
	720	2592	6	46,8	48,8	58,8	61,8	62,8	56,8	45,8	34,8	65,3
	960	3456	8	48,5	50,5	60,5	63,5	64,5	58,5	47,5	36,5	67,0
600x300	360	1296	2	37,3	39,3	49,3	52,3	53,3	47,3	36,3	25,3	55,8
	720	2592	4	41,6	43,6	53,6	56,6	57,6	51,6	40,6	29,6	60,1
	1080	3888	6	41,5	43,5	53,5	56,5	57,5	51,5	40,5	29,5	60,0
	1440	5184	8	42,7	44,7	54,7	57,7	58,7	52,7	41,7	30,7	61,2
600x400	480	1728	2	48,9	50,9	60,9	63,9	64,9	58,9	47,9	36,9	67,4
	960	3456	4	49,4	51,4	61,4	64,4	65,4	59,4	48,4	37,4	67,9
	1440	5184	6	49,6	51,6	61,6	64,6	65,6	59,6	48,6	37,6	68,1
	1920	6912	8	53,3	55,3	65,3	68,3	69,3	63,3	52,3	41,3	71,8
800x300	480	1728	2	47,0	49,0	59,0	62,0	63,0	57,0	46,0	35,0	65,5
	960	3456	4	48,0	50,0	60,0	63,0	64,0	58,0	47,0	36,0	66,5
	1440	5184	6	48,5	50,5	60,5	63,5	64,5	58,5	47,5	36,5	67,0
	1920	6912	8	51,4	53,4	63,4	66,4	67,4	61,4	50,4	39,4	69,9
800x400	640	2304	2	49,4	51,4	61,4	64,4	65,4	59,4	48,4	37,4	67,9
	1280	4608	4	49,8	51,8	61,8	64,8	65,8	59,8	48,8	37,8	68,3
	1920	6912	6	51,7	53,7	63,7	66,7	67,7	61,7	50,7	39,7	70,2
	2560	9216	8	53,5	55,5	65,5	68,5	69,5	63,5	52,5	41,5	72,0
800x500	800	2880	2	42,5	44,5	54,5	57,5	58,5	52,5	41,5	30,5	61,0
	1600	5760	4	47,3	49,3	59,3	62,3	63,3	57,3	46,3	35,3	65,8
	2400	8640	6	53,5	55,5	65,5	68,5	69,5	63,5	52,5	41,5	72,0
	3200	11520	8	57,0	59,0	69,0	72,0	73,0	67,0	56,0	45,0	75,5
1000x400	800	2880	2	50,0	52,0	62,0	65,0	66,0	60,0	49,0	38,0	68,5
	1600	5760	4	52,0	54,0	64,0	67,0	68,0	62,0	51,0	40,0	70,5
	2400	8640	6	53,5	55,5	65,5	68,5	69,5	63,5	52,5	41,5	72,0
	3200	11520	8	54,0	56,0	66,0	69,0	70,0	64,0	53,0	42,0	72,5
1000x500	1000	3600	2	39,0	41,0	51,0	54,0	55,0	49,0	38,0	27,0	57,5
	2000	7200	4	42,3	44,3	54,3	57,3	58,3	52,3	41,3	30,3	60,8
	3000	10800	6	45,0	47,0	57,0	60,0	61,0	55,0	44,0	33,0	63,5
	4000	14400	8	46,7	48,7	58,7	61,7	62,7	56,7	45,7	34,7	65,2
1000x600	1200	4320	2	44,1	46,1	56,1	59,1	60,1	54,1	43,1	32,1	62,6
	2400	8640	4	48,5	50,5	60,5	63,5	64,5	58,5	47,5	36,5	67,0
	3600	12960	6	50,9	52,9	62,9	65,9	66,9	60,9	49,9	38,9	69,4
	4800	17280	8	53,3	55,3	65,3	68,3	69,3	63,3	52,3	41,3	71,8
1200x600	1440	5184	2	48,5	50,5	60,5	63,5	64,5	58,5	47,5	36,5	67,0
	2880	10368	4	51,1	53,1	63,1	66,1	67,1	61,1	50,1	39,1	69,6
	4320	15552	6	51,5	53,5	63,5	66,5	67,5	61,5	50,5	39,5	70,0
	5760	20736	8	54,5	56,5	66,5	69,5	70,5	64,5	53,5	42,5	73,0

ΔP 600 [Pa]												
Grandezza/ Size	Portata d'aria/ Flow rate		V	Pressione sonora (Banda d'ottava)/Sound level (Octave band) [dB]								LPA
	[mm]	Q [l/s]		Q [m³/h]	[m/s]	63	125	250	500	1000	2000	
200x200	80	288	2	50,9	52,9	62,9	65,9	66,9	60,9	49,9	38,9	69,4
	160	576	4	54,9	56,9	66,9	69,9	70,9	64,9	53,9	42,9	73,4
	240	864	6	56,6	58,6	68,6	71,6	72,6	66,6	55,6	44,6	75,1
	320	1152	8	56,9	58,9	68,9	71,9	72,9	66,9	55,9	44,9	75,4
400x200	160	576	2	53,8	55,8	65,8	68,8	69,8	63,8	52,8	41,8	72,3
	320	1152	4	55,1	57,1	67,1	70,1	71,1	65,1	54,1	43,1	73,6
	480	1728	6	57,1	59,1	69,1	72,1	73,1	67,1	56,1	45,1	75,6
	640	2304	8	57,5	59,5	69,5	72,5	73,5	67,5	56,5	45,5	76,0
400x300	240	864	2	50,4	52,4	62,4	65,4	66,4	60,4	49,4	38,4	68,9
	480	1728	4	56,4	58,4	68,4	71,4	72,4	66,4	55,4	44,4	74,9
	720	2592	6	57,6	59,6	69,6	72,6	73,6	67,6	56,6	45,6	76,1
	960	3456	8	57,5	59,5	69,5	72,5	73,5	67,5	56,5	45,5	76,0
400x400	320	1152	2	50,2	52,2	62,2	65,2	66,2	60,2	49,2	38,2	68,7
	640	2304	4	54,3	56,3	66,3	69,3	70,3	64,3	53,3	42,3	72,8
	960	3456	6	55,9	57,9	67,9	70,9	71,9	65,9	54,9	43,9	74,4
	1280	4608	8	56,6	58,6	68,6	71,6	72,6	66,6	55,6	44,6	75,1
600x200	240	864	2	39,3	41,3	51,3	54,3	55,3	49,3	38,3	27,3	57,8
	480	1728	4	43,5	45,5	55,5	58,5	59,5	53,5	42,5	31,5	62,0
	720	2592	6	48,5	50,5	60,5	63,5	64,5	58,5	47,5	36,5	67,0
	960	3456	8	51,1	53,1	63,1	66,1	67,1	61,1	50,1	39,1	69,6
600x300	360	1296	2	38,4	40,4	50,4	53,4	54,4	48,4	37,4	26,4	56,9
	720	2592	4	44,1	46,1	56,1	59,1	60,1	54,1	43,1	32,1	62,6
	1080	3888	6	45,8	47,8	57,8	60,8	61,8	55,8	44,8	33,8	64,3
	1440	5184	8	46,9	48,9	58,9	61,9	62,9	56,9	45,9	34,9	65,4
600x400	480	1728	2	53,5	55,5	65,5	68,5	69,5	63,5	52,5	41,5	72,0
	960	3456	4	55,7	57,7	67,7	70,7	71,7	65,7	54,7	43,7	74,2
	1440	5184	6	55,8	57,8	67,8	70,8	71,8	65,8	54,8	43,8	74,3
	1920	6912	8	58,5	60,5	70,5	73,5	74,5	68,5	57,5	46,5	77,0
800x300	480	1728	2	50,0	52,0	62,0	65,0	66,0	60,0	49,0	38,0	68,5
	960	3456	4	51,1	53,1	63,1	66,1	67,1	61,1	50,1	39,1	69,6
	1440	5184	6	51,7	53,7	63,7	66,7	67,7	61,7	50,7	39,7	70,2
	1920	6912	8	54,8	56,8	66,8	69,8	70,8	64,8	53,8	42,8	73,3
800x400	640	2304	2	53,5	55,5	65,5	68,5	69,5	63,5	52,5	41,5	72,0
	1280	4608	4	56,6	58,6	68,6	71,6	72,6	66,6	55,6	44,6	75,1
	1920	6912	6	57,2	59,2	69,2	72,2	73,2	67,2	56,2	45,2	75,7
	2560	9216	8	58,5	60,5	70,5	73,5	74,5	68,5	57,5	46,5	77,0
800x500	800	2880	2	46,0	48,0	58,0	61,0	62,0	56,0	45,0	34,0	64,5
	1600	5760	4	49,5	51,5	61,5	64,5	65,5	59,5	48,5	37,5	68,0
	2400	8640	6	58,0	60,0	70,0	73,0	74,0	68,0	57,0	46,0	76,5
	3200	11520	8	60,0	62,0	72,0	75,0	76,0	70,0	59,0	48,0	78,5
1000x400	800	2880	2	52,0	54,0	64,0	67,0	68,0	62,0	51,0	40,0	70,5
	1600	5760	4	58,4	60,4	70,4	73,4	74,4	68,4	57,4	46,4	76,9
	2400	8640	6	58,7	60,7	70,7	73,7	74,7	68,7	57,7	46,7	77,2
	3200	11520	8	58,9	60,9	70,9	73,9	74,9	68,9	57,9	46,9	77,4
1000x500	1000	3600	2	43,1	45,1	55,1	58,1	59,1	53,1	42,1	31,1	61,6
	2000	7200	4	47,5	49,5	59,5	62,5	63,5	57,5	46,5	35,5	66,0
	3000	10800	6	48,8	50,8	60,8	63,8	64,8	58,8	47,8	36,8	67,3
	4000	14400	8	50,2	52,2	62,2	65,2	66,2	60,2	49,2	38,2	68,7
1000x600	1200	4320	2	47,6	49,6	59,6	62,6	63,6	57,6	46,6	35,6	66,1
	2400	8640	4	51,3	53,3	63,3	66,3	67,3	61,3	50,3	39,3	69,8
	3600	12960	6	54,4	56,4	66,4	69,4	70,4	64,4	53,4	42,4	72,9
	4800	17280	8	56,5	58,5	68,5	71,5	72,5	66,5	55,5	44,5	75,0
1200x600	1440	5184	2	57,0	59,0	69,0	72,0	73,0	67,0	56,0	45,0	75,5
	2880	10368	4	57,3	59,3	69,3	72,3	73,3	67,3	56,3	45,3	75,8
	4320	15552	6	57,5	59,5	69,5	72,5	73,5	67,5	56,5	45,5	76,0
	5760	20736	8	58,5	60,5	70,5	73,5	74,5	68,5	57,5	46,5	77,0