

## Informatii Alimentare

Voltaj alimentare: 100-240 V AC  
Frecventa alimentare: 50/60 Hz  
Voltaj alimentator: 12 V DC  
Amperaj curent alimentare: 0.800 A  
Putere consumata: 9.6 W  
Capacitate alimentator: 2.08 A

## Dimensionare

Vezi manualul utilizatorului pentru mai multe detalii

PR-05: 1000 cm<sup>2</sup>  
PR-10: 2000 cm<sup>2</sup>  
PR-20: 4000 cm<sup>2</sup>  
PR-30: 8000 cm<sup>2</sup>

## Caracteristici

Sursa de curent universala  
Ventilatie reglabila  
Telecomanda  
Montare optionala pe perete  
Portabil si ocupa spatiu putin

## Aplicatii

Cabinete medicale  
Cabinete veterinare  
Azile de batrini  
Bucatarii  
Sali de sport  
Sali de clasa  
Spitale  
Birouri

## Garantie

1 An sau 8760 ore functionare

Certificari Produs:



## Systemul PR



BioZone AC-PR  
Vedere Generala

- Elimina mirosurile fumului si chimicalele
- Distruge virusii, bacteriile si mucegaiul
- Imbunatateste calitatea aerului si a suprafetelor
- Certificat pentru siguranta si pentru eficienta
- Instalare fixa sau portabila
- Complet automat fara filtre si chimicale
- Intretinere simpla; necesita doar inlocuirea lampii dupa 1 an functionare

© BioZone Scientific International, Inc.  
7751 Kingspointe Parkway  
Suite 124  
Orlando, FL 32819  
USA



# BIOZONE®

PR 05, 10, 20, 30  
 Familie Produse: PR  
 Model: PR-05, PR-10, PR-20, PR-30  
 Descriere: Purificator Aer si Suprafete

## Inlocuire Lampi UV Corespondenta Lampi

PR-05: 10-08010  
 PR-10: 10-08025  
 PR-20: 10-08050  
 PR-30: 10-08100

## Dimensiuni

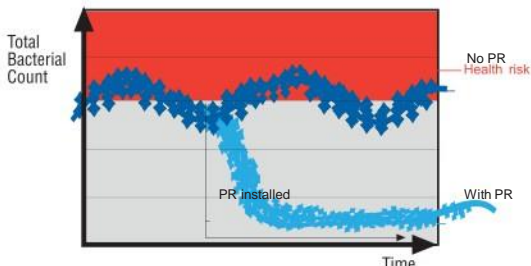
Lungime: 270 mm  
 Latime: 102 mm  
 Inaltime: 219.5 mm  
 Greutate: 1 Kg  
 Lungime cordon alimentare: 2000 mm

## Contiut colet

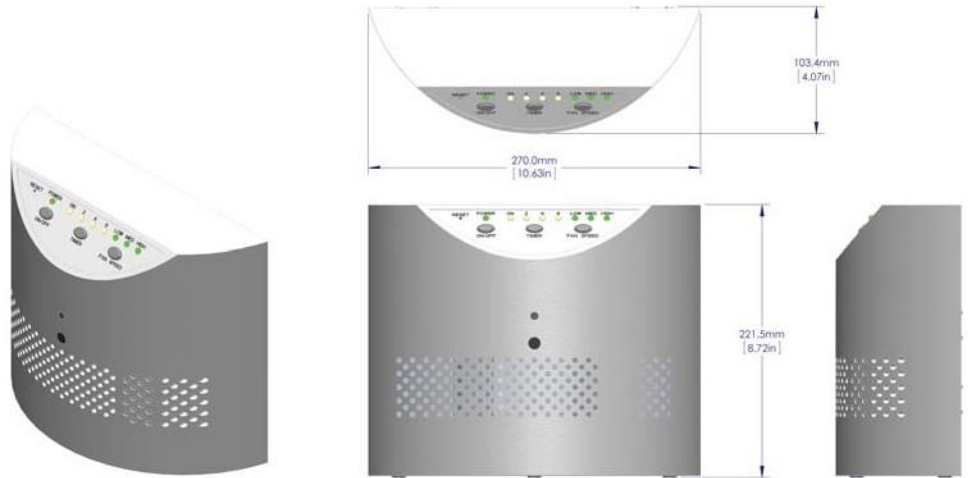
BioZone AC-PR  
 Telecomanda  
 Lampa UV (pre-installed)  
 Manualul utilizatorului si  
 instructiuni de instalare  
 Ancora de perete (optional)  
 Suruburi de montare (optonal)

## Teste de Validare

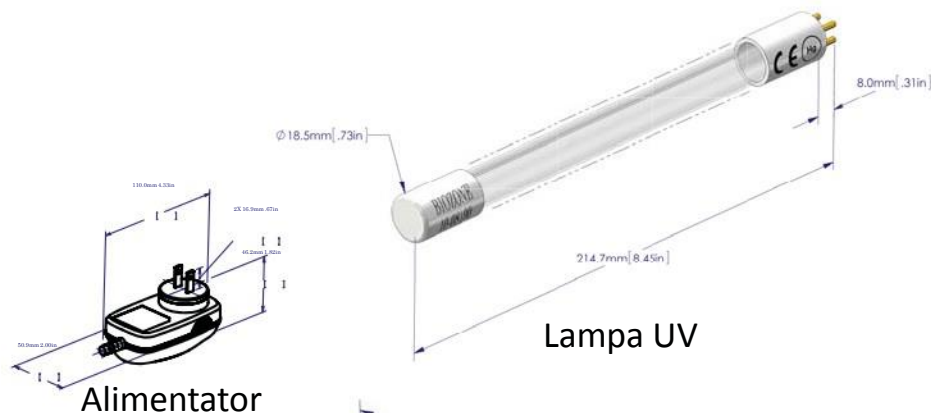
Tehnologia BioZone reduce:  
 >99.999% E. coli  
 >99.999% Listeria  
 100% Salmonella  
 98.24% bacterii aeriene  
 100% H<sub>2</sub>S<sub>4</sub>  
 >99.999 (H5N2)  
 >99.999 Parainfluenza (hPIV-3)



- 1 Test executat de Pennsylvania State University
- 2 Test executat de Tri-Tech Analytical Laboratories
- 3 Test executat deLAWN Environmental Ltd
- 4 Test executat de SMQ Academy
- 5 Test executat de CNRS

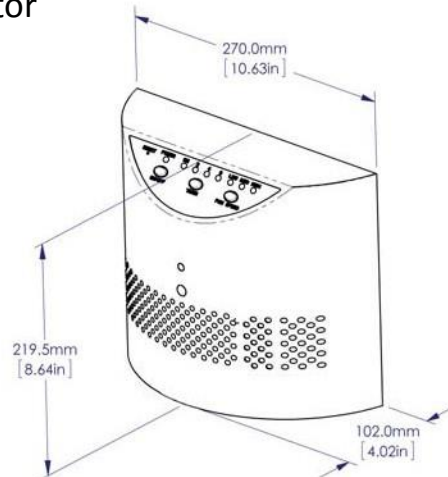


BioZone AC-PR



Alimentator

Lampa UV



BioZone AC-PR

© BioZone Scienθic Internaθonal, Inc.

7751 Kingspointe Parkway  
 Suite 124  
 Orlando, FL 32819  
 USA



**BIOZONE**  
 SCIENTIFIC INTERNATIONAL