

Applicazione

- I diffusori USK e UNC sono adatti per essere installati a soffitto. Il range di portate d'aria è compreso tra 30 e 1000 m³/h (10-280 l/s).
- Il diffusore USK è maggiormente indicato per una installazione orizzontale, mentre l' UNC può essere installato senza controindicazioni sia in posizione orizzontale che in posizione verticale.
- È possibile regolare la portata d'aria modificando la distanza del piattello inferiore
- L'impiego è consigliato fino ad una temperatura minima dell'aria immessa di 10 °C inferiore a quella dell'ambiente
- La serie di diffusori USK si articola su 5 grandezze: 100; 125; 160; 200; 250. La serie UNC su 4: 125; 160; 200; 250

Accessori

- **TLR:** Plenum con connessione circolare sul lato. È fornito con serranda e presa per la misura di portata. La superficie interna del plenum è rivestita di materiale fonoassorbente
- **HLR:** Stesse caratteristiche del TLR, ma con connessione circolare superiore
- **TL:** Stesse caratteristiche del TLR, ma senza rivestimento fonoassorbente interno
- **TK:** Stesse caratteristiche del TLR, ma è indicato per esecuzioni ribassate.

Caratteristiche costruttive

- I diffusori USK e UNC sono costruiti in acciaio verniciato a polvere RAL 9010. Gli accessori sono in acciaio zincato.

Montaggio

- I diffusori possono essere collegati direttamente ad un canale circolare o ai plenum TLR, TL, HLR o TK.



Application

- The USK and UNC are suitable for ceiling installation and provide airflows of 30-1000 m³/h (10-280 l/s).
- The USK is more suitable for horizontal mounting whereas the UNC can be installed in a horizontal or vertical position.
- The airflow can be controlled by means of the bottom adjustment plate.
- We recommend use with a minimum temperature of input air that is a maximum of 10 °C lower than that of the room.
- The USK series comes in 5 sizes: 100; 125; 160; 200; 250. The UNC comes in 4: 125; 160; 200; 250.

Accessories

- **TLR:** plenum box with circular duct connection on the side. It is supplied with damper and measuring tap. The inside of the box is lined with sound-proofing material.
- **HLR:** the same as TLR, but with upper connection.
- **TL:** the same as TLR, but without interior sound-proofing material.
- **TK:** same characteristics as the TLR, but is better for flat uses.

Construction characteristics

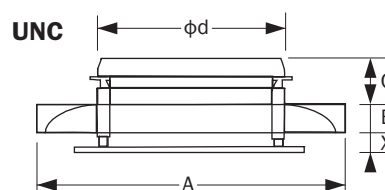
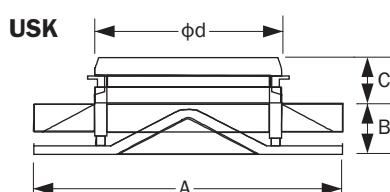
- USK and UNC: powder coated sheet steel in white RAL 9010. Plenum boxes: galvanized sheet steel.

Fitting

- Can be connected directly to circular duct connection or to TLR, TL, HLR or TK plenum boxes.

Dimensioni / Dimensions USK (mm)				
Grandezza (Size)	A	B	C	Φd
100	165	26-32	30	98
125	205	28-37	35	123
160	260	39-50	35	158
200	330	44-59	40	198
250	410	49-64	40	248

Dimensioni / Dimensions UNC (mm)				
Grandezza (Size)	A	B	C	Φd
125	205	17	35	123
160	260	25	35	158
200	330	26	40	198
250	410	26	40	248



Prestazioni

I dati si riferiscono ai diffusori USK/UNC con i plenum TLR/TK.

I livelli di pressione sonora L_A riportati sui diagrammi sono misurati in una stanza con una attenuazione pari a 10 m² sabine.

Livello di potenza sonora: L_w dB

Pressione sonora: L_A dB (A) (vedi diagrammi)

Fattore di correzione: K_0 dB da tabelle $L_w = L_A + K_0$

L'attenuazione riportata in tabella è applicabile dal canale all'ambiente.

Performance data

The performance data applies to USK/UNC with plenum box TLR/TK.

The sound pressure levels L_A shown on the diagrams are measured in a room with an attenuation of 10 m² sabine.

Sound power level: L_w dB

Sound pressure: L_A dB (A) (see diagrams)

Correction factor: K_0 dB from tables

$L_w = L_A + K_0$

The attenuation shown in the table is applicable from the duct to the room.

Fattore di correzione K_0 dB USK/Correction K_0 dB							
Grandezza (Size)	Banda di Ottava/Octave band [Hz]						
	125	250	500	1000	2000	4000	8000
100	+3	+1	0	0	-3	-10	-12
125	+3	+1	+1	0	-4	-10	-14
160	+4	+3	+2	-1	-6	-12	-18
200	+5	+4	+3	-2	-7	-11	-17
250	+6	+5	+3	-3	-7	-13	-18

Toll. ± 3 dB

Attenuazione dB USK/Attenuation dB							
Grandezza (Size)	Banda di Ottava/Octave band [Hz]						
	125	250	500	1000	2000	4000	8000
200	14	12	10	6	2	0	0
250	12	10	8	4	1	0	0
315	11	8	7	3	0	0	0
400	10	7	5	2	0	0	0

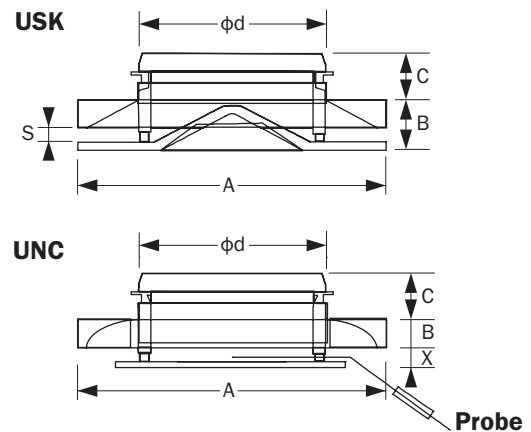
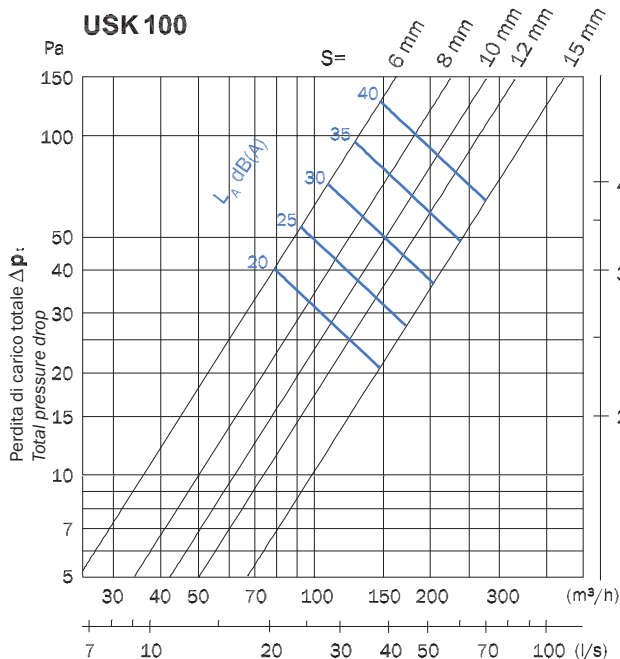
Toll. ± 3 dB

Fattore di correzione K_0 dB UNC/Correction K_0 dB							
Grandezza (Size)	Banda di Ottava/Octave band [Hz]						
	125	250	500	1000	2000	4000	8000
125	+13	+7	+3	-3	-12	-20	-25
160	+13	+7	+2	-3	-10	-20	-24
200	+11	+6	+2	-2	-10	-21	-26
250	+12	+7	+1	-2	-9	-23	-27

Toll. ± 3 dB

Attenuazione dB UNC/Attenuation dB							
Grandezza (Size)	Banda di Ottava/Octave band [Hz]						
	125	250	500	1000	2000	4000	8000
125	19	15	10	4	2	0	0
160	17	13	8	3	1	0	0
200	16	12	7	2	1	0	0
250	13	10	5	0	0	0	0

Toll. ± 3 dB



Regolazione

La regolazione del diffusore deve essere effettuata con l'utilizzo di una sonda di pressione, come rappresentato sulla figura sopra.

Prestando attenzione alla misura della distanza "S" e "X", la portata d'aria può essere ricavata dal diagramma della grandezza corrispondente.

Adjustment

Adjustment must be done using a probe as shown in the figure above.

By paying strict attention to the measurement of the distances "S" and "X", the airflow can be deduced from the diagram referring to the specific size.

